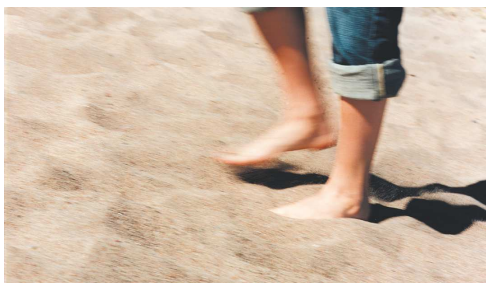
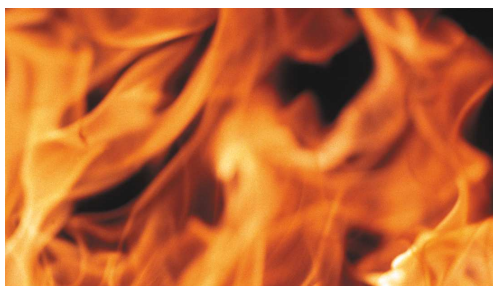


F 7170 . / F 7185 .



sv Innehåll

Råd beträffande skrotning	3	Frysa in färska livsmedel	9
Säkerhetsanvisningar och varningar ...	3	Frysa in matvaror	9
Ansluta skåpet	5	Superinfrysning	10
Översiktsbild	5	Frysutrymmets inredning	10
Kontrollpanel	6	Upptining	11
Beakta rumstemperaturen	6	Stänga av skåpet	11
Slå på strömmen	6	Avfrostning	11
Ställa in temperaturen	7	Rengöring och skötsel	11
Varningsignal	7	Så här kan du spara energi	12
Nettovolym	8	Driftsljud	12
Frysutrymme	8	Enklare fel man själv kan åtgärda	13
Infrysning och förvaring	8	Service	14

Råd beträffande skrotning


Förpackningsmaterialet

Förpackningen skyddar din produkt mot transportskador. Allt förpackningsmaterial är skonsamt mot naturen och kan återvinnas. Hjälp till genom att ta hand om förpackningsmaterialet på ett miljöriktigt sätt.

Hör med din kommun eller ditt lokala renhållningsverk om vad som gäller.

Skrotning av gamla kyl-/frysåp

Uttjänta kyl-/frysåp är inte värdelöst avfall! Genom miljöriktig skrotning kan värdefulla råvaror återvinnas.

 Denna enhet är märkt i enlighet med den europeiska direktivet 2002/96/EG om avfall som utgörs av eller innehåller elektroniska produkter (waste electrical and electronic equipment - WEEE). Direktivet anger ramarna för inom EU giltigt återtagande och korrekt återvinning av uttjänta enheter.

Varning

När det gäller uttjänta kyl-/frysåp

1. Dra ut stickkontakten ur vägguttaget.
2. Klipp av anslutningssladden så nära skåpet som möjligt och avlägsna sladd och stickkontakt.

Kyl-/frysåp innehåller kylmedel och gaser i isoleringen som kräver en fackmannamässig skrotning. Se till att rörledningarna inte skadas innan skåpet skrotas.

Säkerhetsanvisningar och varningar

Innan skåpet tas i bruk:

Läs noggrant igenom bruks- och monteringsanvisningarna, både anvisningar, råd och varningstexter innan skåpet installeras och tas i bruk.

Spara bruks- och monteringsanvisningarna för framtida bruk och så att nästa ägare får ta del av all information.

Teknisk säkerhet

- Detta skåp innehåller en liten mängd R600a som är miljövänligt men brännbart. Se till att inte någon del av kylkretsen skadas när skåpet transporteras och installeras. Kylmedel som sprutar ut kan leda till ögonskador eller antändas.

Vid skada

- Undvik öppen eld och olika typer av tändare.
- Vädra utrymmet där produkten står ordentligt under några minuter.
- Slå ifrån skåpet, dra ut stickkontakten ur vägguttaget eller stäng av säkringen.
- Ta kontakt med service.

Ju mer kylmedel det finns i ett skåp desto större måste rummet där skåpet står vara. Om rummet är för litet kan det vid en läcka på kylmedelskretsen uppstå en gas-luftblandning som kan antändas.

Per 8 g kylmedel måste rumsvolymen vara minst 1 m³. Kylmedelsmängden i skåpet står angiven på typskylten inuti skåpet.

- Byte av anslutningssladden och andra reparationer skall utföras av Service. Installation och reparationer, som inte utförts på ett sakkunnigt sätt kan innebära stor fara för användaren.

Vid användningen

- Använd aldrig elektriska apparater inuti produkten (t. ex. värmeelement, elektrisk icemaker osv.).
Explosionsrisk!
- Använd under inga omständigheter ångtvätt vid rengöring och avfrostning! Ångan kan nå spänningsförande delar av skåpet och orsaka kortslutning.
Risk för stötar!
- Använd inga vassa föremål för att avlägsna frost och is. Då kan du nämligen skada kylmediums-kanalerna. Kylmedel som sprutar ut kan leda till ögonskador eller antändas.
- Förvara aldrig produkter som innehåller brännbara drivgaser (t. ex. gräddspray, sprayflaskor) eller explosiva gaser och vätskor i skåpet.
Explosionsrisk!
- Stöd dig aldrig på dörren och använd inte sockel eller utdragslådor som trappsteg.
- Vid avfrostning och rengöring, stäng av skåpet, dra ut stickkontakten ur vägguttaget eller stäng av säkringen. Dra i stickkontakten, inte i anslutningskabeln.
- Starkspriftflaskor bör förvaras stående och väl tillslutna.
- Se till att fett och olja (smör, margarin m.m.) inte kommer i beröring med skåpets plastdetaljer eller med tätninglisten runt dörren (dessa kan annars luckras upp).
- Täck inte för ventilationsöppningarna.

- Denna produkt får endast användas av personer med begränsade fysiska, sensoriska eller psykiska förmågor eller förståndshandikappade under uppsikt eller utförlig handledning.
- Förvara aldrig vätskor i flaskor eller burkar i frystrymmet (i synnerhet inte kolsyrade drycker). Flaskor eller burkar kan gå sönder!
- Stoppa aldrig djupfrysta varor i munnen direkt efter det att varan tagits ut ur frysen.
Risk för frysbrännskada!
- Undvik längre kontakt med händerna och den djupfrysta varan, is eller kylslingorna osv.
Risk för frysbrännskada!

Barn i hemmet

- Lämna inte förpackningsmaterialet åt barn. Kvävningsrisk på grund av wellpapp och plastfolie!
- Skåpet är ingen leksak för barn!
- Förvara nyckel till skåp utrustade med lås utom räckhåll för barn.

Allmänna bestämmelser

Detta skåp är avsett för

- För infrysning av matvaror.
- för tillverkning av istärningar.

Skåpet är avsett för normalt hushållsbruk.

Skåpet är radioavstört enligt EU:s riktlinjer 2004/108/EC.

Köldkretsen är testad med avseende på täthet.

Detta skåp uppfyller tillämpliga säkerhetsbestämmelser för elektriska apparater (EN 60335/2/24).

Ansluta skåpet

Efter det att skåpet ställts upp bör man vänta minst 1 timme innan det tas i bruk. Under transporten kan det förekomma att oljan i kondensorn flyttas till kylsystemet.

Rengör skåpet inuti innan det tas i drift första gången (se kapitlet Rengöring och skötsel).

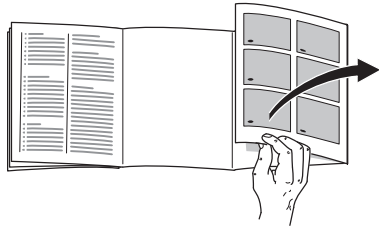
Vägguttaget ska vara lätt tillgängligt. Skåpet får endast anslutas till jordat vägguttag, 220–240 V/50 Hz växelström. Vägguttaget måste vara säkrat med en säkring på 10 A till 16 A.

När det gäller skåp för icke europeiska länder måste man noga kontrollera om spänning och strömtyp på typskylten överensstämmer med elnätet på platsen. Typskylten sitter längst ned till vänster i skåpet. Om nätanslutningen behöver bytas ut får detta endast göras av behörig fackman.

⚠ Varning

Skåpet är inte lämpligt att ansluta till en elektronisk energisparkontakt och till växelriktare som omvandlar likström till 230 V växelström (t. ex. soleanläggningar eller fartygsnät).

Översiktsbild



Slå upp de sista sidorna med bilder. Denna bruksanvisning gäller för flera modeller.

Avvikelser från bilderna kan förekomma.

Bild 1

(* endast vissa modeller)

- 1-5 Kontrollpanel**
- 6 No Frost system**
- 7 Frysfackslucka**
- 8 Fryselement**
- 9 Fryslåda (stor)**
- 10 Fryslåda (liten)**
- 11 Ventilationsöppningar**
- 12 Skruvfötter**
- 13 Kylklampar ***
- 14 Fryskalender**

Kontrollpanel

Bild 2

1 Till/från-knapp

Med denna knapp sätter man igång och stänger av hela skåpet.

2 Knapp för att ställa in temperaturen

Med knappen ställs temperaturen i frysutrymmet in.

3 Temperaturindikator

Siffrorna vid ljusfältet motsvarar temperaturerna i frysutrymmet i °C.

4 Larmknapp

Med denna knapp stänger man av varningssignalen (se kapitlet "Varningssignaler").

5 Super knapp

För att stänga av eller sätta igång superinfrysning.

Beakta rumstemperaturen

Klimatklassen finns angiven på typskylten. Denna anger inom vilka rumstemperaturer skåpet kan användas.

Typskylten sitter längst ned till vänster i skåpet.

Klimatklass	Tillåten rumstemperatur
SN	+10 °C till 32 °C
N	+16 °C till 32 °C
ST	+16 °C till 38 °C
T	+16 °C till 43 °C

Ventilation

Bild 3

Luften bakom skåpet värms upp och måste därför kunna ledas bort. I annat fall får kompressorn arbeta mer, vilket leder till högre strömförbrukning. Se därför till att ventilationsöppningarna under inga omständigheter täcks för!

Slå på strömmen

Bild 2

Slå på skåpet med På/Av-knappen **1**. En varningssignalen ljuder.

Genom att man trycker på temperaturvarningsknappen **4** slås varningssignalen av.

Temperaturindikatorerna **3** blinkar och larmknappens indikator **4** lyser tills skåpet uppnått de inställda temperaturerna.

Råd beträffande användningen

- När frysutrymmet har nått sin driftstemperatur, lyser temperaturindikatorn **3** konstant.
- Skåpets framsida blir delvis lätt uppvärmd vilket förhindrar kondens i närheten av dörrtätningen.
- Skulle du behöva öppna skåpdörren igen strax efter det att du stängt den, kan det vara nödvändigt att vänta två eller tre minuter så att det inte längre är undertryck i skåpet.
- Tack vare det helautomatiska No Frost systemet blir det ingen is i frysen. Du behöver inte längre avfrosta skåpet.

Ställa in temperaturen

Bild 2

Temperaturen i frysutrymmet kan ställas in från -16°C till -32°C .

Tryck upprepade gånger på knappen temperaturinställning **2** tills den önskade inställningen lyser i temperaturindikatorn.

Vi rekommenderar en inställning på -18°C i frysutrymmet.

Varningssignal

Dörrvarningssignal

Dörrvarningssignalen slås på när skåpdörren får stå öppen mer än en minut.

Temperaturvarningssignal

Temperaturvarningssignalen slås på när det är för varmt i frysutrymmet.

Alarm-knapp	Temperatur-indikatorn	Förklaring
lyser	blinkar	Temperaturvarning: De djupfrysta varorna är inte i farozonen.
blinkar	blinkar	Varning för att de djupfrysta varorna börjat tina: De djupfrysta varorna är i farozonen.

Alarm-knapp	Temperatur-indikatorn	Förklaring
blinkar	lyser	Varning för att de djupfrysta varorna börjat tina: Det har varit för varmt. De djupfrysta varorna är i farozonen.

Varning för att de djupfrysta varorna börjat tina

Om smak, lukt och utseende är oförändrade kan matvarorna frysas in på nytt efter kokning eller stekning.

Men man bör i sådana fall konsumera varan i god tid innan den maximala lagringstiden gått ut.

Temperaturvarning

Varningssignalen kan utan fara för de djupfrysta varorna stängas av:

- När frysen tas i bruk.
- När större mängder färska matvaror har lagts in.
- När frysskåpdörren varit öppen för länge.

Stäng av varningssignalen

Bild 2

Genom att trycka på alarmknappen **4**, slås varningssignalen av och indikatorn sätts på nytt i beredskapsläge.

Nettovolym

Uppgifter om nettovolym finner du på typskylten i produkten.

Maximalt utnyttjande av utrymmet i frysen

För att man ska få plats med maximal mängd frysgods kan diverse inredningsdetaljer plockas bort. Matvarorna kan staplas direkt på fryselementen.

Råd

För att upprätthålla de på typskylten angivna värdena ska alltid översta och understa inredningsdetaljen vara kvar i skåpet.

Ta ut inredningsdetaljerna:

- Dra ut infrysningsslådan tills det tar emot, lyft i framkanten och ta ut. **Bild 4**
- Öppna frysfacksluckan, håll i en av lagertapparna och dra av luckan från den. **Bild 5**

Frysutrymme

Använd frysskåpet

- För förvaring av djupfrysta varor
- För tillverkning av istärningar
- För infrysning av färska livsmedel

Se till att frysskåpsdörren alltid är stängd! Om dörren är öppen tinar de djupfrysta varorna och frysskåpet blir kraftigt nedisat. Dessutom: Slöseri med energi på grund av hög strömförbrukning!

Infrysning och förvaring

Köpa djupfrysta varor

Förpackningen får inte vara skadad.

Kontrollera att bäst-före-datum inte har gått ut.

Termometern i affärens frysdisk $-18\text{ }^{\circ}\text{C}$ eller lägre.

Transportera om möjligt djupfrysta varor i en kylväska och lägg varorna så snabbt som möjligt i frysutrymme.

Förvaring

Det är viktigt för luftcirkulationen att fryslådorna alltid skjuts in ordentligt.

Frys företrädesvis in större mängder matvaror i de översta facken. Där kommer de att frysas in snabbt och därmed också skonsamt.

Täck inte luftspalten på baksidan med djupfrysta varor.

Frysa in färska livsmedel

Själv frysa in livsmedel

Använd endast färska och felfria matvaror till infrysning.

Lämpligt att frysa in är t.ex.

Kött och korv, fågel och vilt, fisk, grönsaker, kryddgrönt, frukt, bakverk, pizza, färdiglagad mat, matrester, äggula och äggvita.

Olämpligt att frysa in är t.ex.

Hela ägg med skal, majonnäs, bladsallad, rädisor och lök.

Blanchera frukt och grönsaker

För att färg, smak, arom och C-vitamin ska bibehållas bör frukt och grönsaker blancheras före infrysning.

Vid blanchering doppas grönsaker och frukt snabbt i kokande vatten.

Litteratur om infrysning, som även beskriver blanchering, finns i bokhandeln.

Frysa in matvaror

Använd endast färska och felfria matvaror till infrysning.

Matvaror som ska frysas in bör inte komma i beröring med redan djupfrysade matvaror

Förpacka dem lufttätt så att de inte förlorar i smak eller blir torra.

Infrysningsskapacitet

Uppgifter om max. infrysningsskapacitet under 24 timmar hittar du på typskylten.

Så här förpackar du varan på rätt sätt:

1. Lägg varan i förpackningen.
2. Tryck ut luften.
3. Förslut förpackningen väl.
4. Märk förpackningarna med innehåll och infrysningsdatum.

Lämpliga förpackningsmaterial:

Plastfolie, aluminiumfolie, frysbägare, fryspåsar.

Du hittar dessa produkter i fackhandeln.

Olämpliga förpackningsmaterial:

Omslagspapper, pergamentpapper, cellofan, soppåsar, begagnade påsar.

För att försluta förpackningarna lämpar sig:

Gummiband, plastklämmor, snören, köldtålig tejp eller liknande.

Polyetenpåsar kan svetsas ihop med en foliesvets.

Hållbarheten hos en djupfrost vara

Beror på typen av vara. Vid en temperaturinställning om -18°C :

- Fisk, korv, färdiglagad mat, bakverk: upp till 6 månader
- Ost, fågel, kött: upp till 8 månader
- Grönsaker, frukt: upp till 12 månader

Superinfrysning

Matvaror bör frysas in så snabbt som möjligt för att bevara vitaminer, näringsvärde, utseende och smak.

Slå på superinfrysning några timmar innan du lägger in färska matvaror för att det inte ska bli en oönskad temperaturstegring. I allmänhet räcker 4–6 timmar.

Tänker du frysa in den maximala mängden livsmedel måste den kopplas in 24 timmar i förväg. Mindre mängder matvaror (upp till 2 kg) kan frysas in utan att superinfrysningsfunktionen är tillslagen.

Slå på och stänga av

Bild 2

Tryck på knappen superinfrysning **5**.

Om superinfrysningen är påslagen, lyser knappen.

Superinfrysningsfunktionen stängs automatiskt av senast efter 2½ dag.

Frysutrymmets inredning

(Endast vissa modeller)

Den stora fryslådan

Bild 1/9

Används företrädesvis för infrysning och förvaring av skrymmande frysvaror, t. ex. kalkon, anka och gås.

Fryskalender

Bild 6/A

De siffror som syns bredvid symbolerna på fryskalendern anger hur många månader du kan förvara de olika matvarorna i frysskåpet. Färdigfryssta varor som du köper i affären har redan uppgift om tillverkningsdatum eller bäst-före-datum.

Kylklamp

Bild 6/B

Kylklampen gör att det tar längre tid för den mat som finns i frysen att värmas upp vid strömavbrott eller annan störning. Den längsta förvaringstiden får man om man lägger kylklampen direkt ovanpå matvarorna i det översta facket.

För att spara plats kan kylklampen förvaras i dörrfacket.

Kylklampen kan också användas för att tillfälligt hålla matvaror kylda. Man kan t ex använda den i en kylväska när så behövs.

Göra istärningar

Bild 7

Fyll istärningslådan till $\frac{3}{4}$ med vatten och ställ i frysutrymmet.

Använd ett trubbigt föremål (skedskaf) för att lossa en fastfusen istärningslåda.

Istärningarna lossnar lättare om du böjer lite på lådan eller håller den under rinnande vatten ett ögonblick.

Upptining

Upptining av frysta varor kan ske på olika sätt beroende på varans art och ändamål:

- I rumstemperatur,
- i kylskåp,
- i ugn (med/utan varmluft),
- i mikrovågsugn.

Obs!

Varor som börjat tina eller är upptinade får inte frysas igen. Anrätta dem (koka eller stek) och de kan återigen frysas in.

Man bör i sådana fall konsumera varan innan den maximala lagringstiden gått ut.

Stänga av skåpet

Tryck på På/Av-knappen. **Bild 2/1**
Temperaturindikatorn slocknar och kylmaskinen stängs av.

Ta skåpet ur drift

När skåpet inte ska användas under en längre tid:

1. Stänga av skåpet.
2. Dra ut stickkontakten ur vägguttaget eller stäng av säkringen.
3. Rengöring och skåpet.
4. Låt skåpsdörren vara öppen.

Avfrostning

Frysdelen

Tack vare det helautomatiska Nofrost-systemet blir det ingen is i frysen. Du behöver inte längre avfrosta skåpet.

Rengöring och skötsel

Obs!

Använd inga sand-, klor- eller syrehaltiga puts- eller lösningsmedel.

Använd inga svampar som kan repa. På ytor av metall i skåpet kan korrosion uppstå.

Diska aldrig hyllor och fack i diskmaskinen. Delarna kan deformeras!

Gör så här:

- Stäng av skåpet före rengöringen.
- Dra ut stickkontakten ur vägguttaget eller stäng av säkringen!
- Ta ut de frysta varorna och förvara dem på kall plats. Lägg kylklamparna (om sådana finns) ovanpå matvarorna.
- Rengör skåpet med en mjuk trasa, ljummet vatten och ett PH-neutralt rengöringsmedel. Tvättvattnet får inte komma in i belysningen.
- Använd endast rent vatten vid rengöring av tätningslisten och torka därefter ordentligt torrt.
- Efter rengöringen: Anslut och slå på skåpet igen.

Så här kan du spara energi

- Ställ det inte direkt i solljus eller i närheten av en värmekälla (t. ex. element). Använd vid behov en isolerande skiva.
- Låt varma eller heta drycker kylas utanför skåpet!
- Lägg djupfrysta varor i kylutrymmet för upptining. Därmed utnyttjar du deras kyla till de matvaror som finns i kylan.
- Låt skåpdörren stå öppen så kort tid som möjligt!
- Då och då bör man rengöra skåpets baksida med borste eller dammsugare för att spara ström.

Driftsljud

Helt normala ljud

Ett brummande ljud – kompressorn går.

Ett bubblande, surrande eller gurglande ljud – kylmedel strömmar genom rören.

Ett klickande ljud – motorn går igång eller stängs av.

Undvika ljudstörningar

Skåpet står ojämnt

Justera in skåpet med hjälp av ett vattenpass. Använd skruvfötterna eller lägg något under fötterna.

Skåpet "ligger an"

Rucka lite på boxen så att den inte ligger an mot intilliggande möbler eller annan utrustning.

Lådor eller hyllor vickar eller är fastklämda

Kontrollera att delar som kan tas ut sitter stadigt och inte vickar. Ta eventuellt ut och sätt tillbaka dem på nytt.

Flaskor eller kärl inuti skåpet står för nära varandra

Flytta isär flaskorna och kärlen.

Enklare fel man själv kan åtgärda

Innan du kontaktar Service:

Det är inte alltid nödvändigt att ringa till en serviceverkstad.

Kanske är det bara en småsak som behöver åtgärdas. Prova därför först om felet kan avhjälpas med hjälp av tabellen nedan. Besök av reparatör för icke garantirelaterade åtgärder betalas av den som tillkallar service!

Fel	Möjlig orsak	Åtgärd
Temperaturen avviker kraftigt från den inställda.		<p>I några fall räcker det att stänga av skåpet i 5 minuter.</p> <p>Om det är för varmt, prova efter några timmar om en temparturanpassning skett.</p> <p>Om det är för kallt, kontrollera temperaturen igen nästa dag.</p>
Ingen information i teckenfönstret.	<p>Strömavbrott!</p> <ul style="list-style-type: none"> • Säkring har löst ut. • Stickkontakten sitter inte ordentligt i vägguttaget. 	Kontrollera om det finns ström och återställ/byt säkringen.
Förångaren (evaporatorn) i No Frost-systemet kan ha blivit så kraftigt nerisad att den inte längre kan avfrostas automatiskt.	När dörren till frystrymmet varit öppen länge.	<p>För att avfrostas förångaren, ta bort frysvarorna från korgarna och förvara dem väl isolerade på en kall plats. Stäng av frysskåpet och flytta ut det från väggen.</p> <p>Efter ca 20 min. börjar smältvattnet rinna ut i avdunstningsskålen (på baksidan, se bild 8). För att i detta fall undvika att avdunstningsskålen svämmer över använd upprepade gånger en svamp för att suga upp smältvattnet.</p> <p>När det inte längre rinner något smältvatten i avdunstningsskålen, är förångaren avfrostad. Rengör innerutrymmet. Ta åter frysskåpet i bruk.</p>

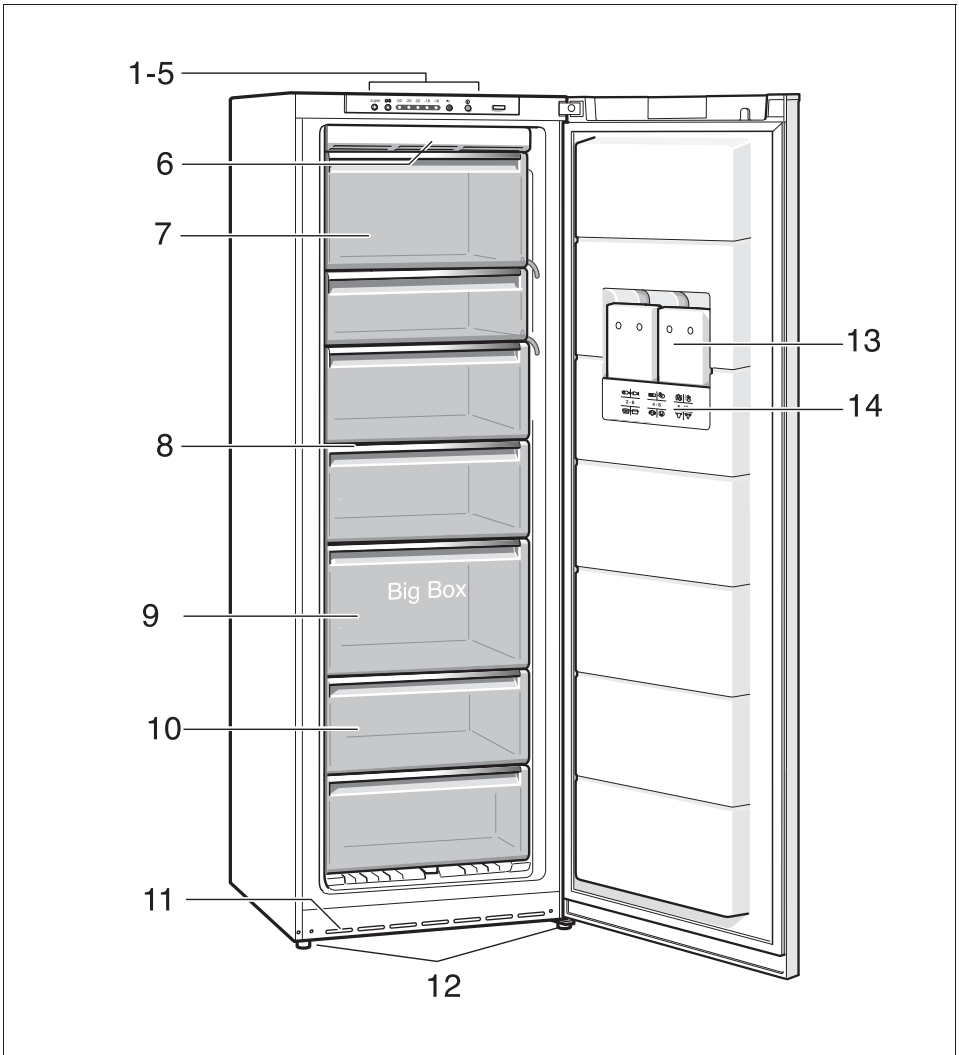
Fel	Möjlig orsak	Åtgärd
Temperaturindikatorn blinkar. Bild 2/3	Kylskåpsdörren har öppnats ofta. Du har lagt in stor mängd livsmedel.	Öppna inte dörren i onödan. Ställ in Superinfrysning innan du lägger in livsmedlen.
En varningssignal ljuder, indikatorn blinkar. Bild 2/3	Fel – för varmt i frysutrymmet! De djupfrysta varorna är i farozonen!	Se kapitlet "Varningssignaler".

Service

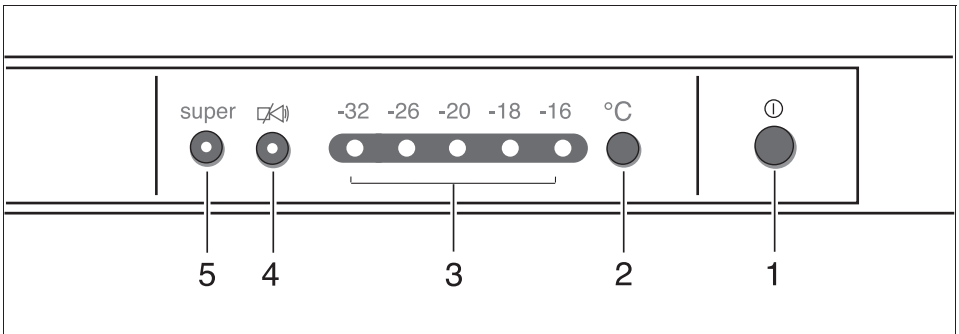
Närmaste serviceverkstad hittar du i telefonkatalogen eller i förteckningen över serviceställen. Se manualens baksida. Vid kontakt med serviceverkstad, uppge alltid modellnamn, typnummer och serienummer.

Dessa uppgifter finner du på typskylten.
Bild 9

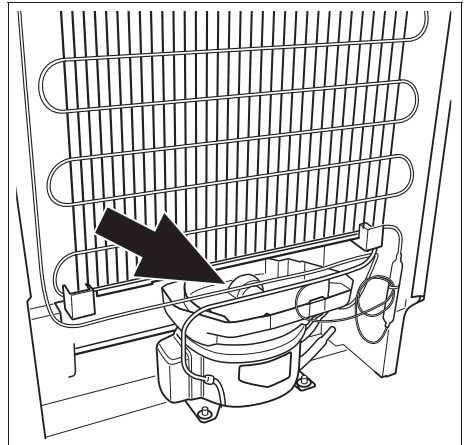
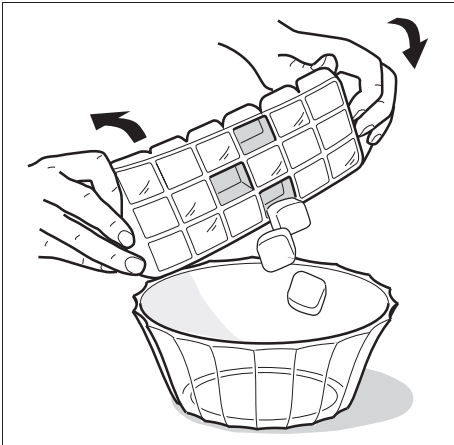
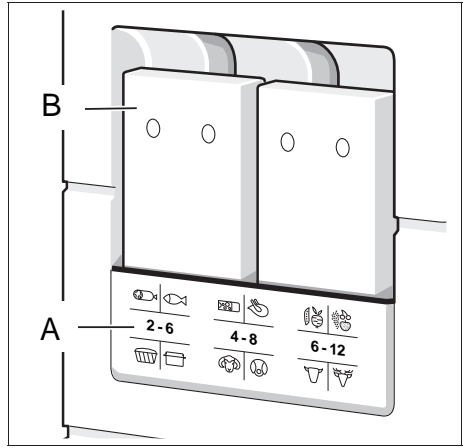
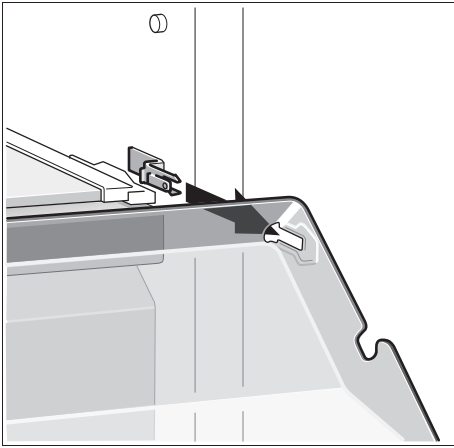
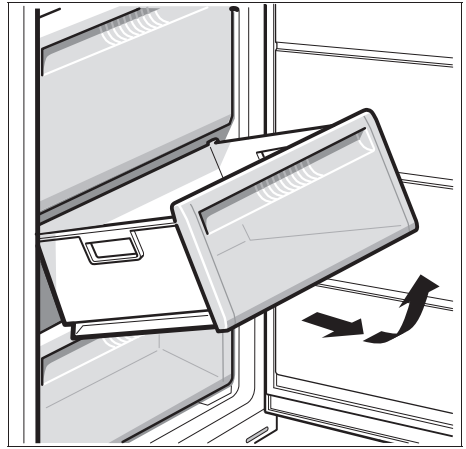
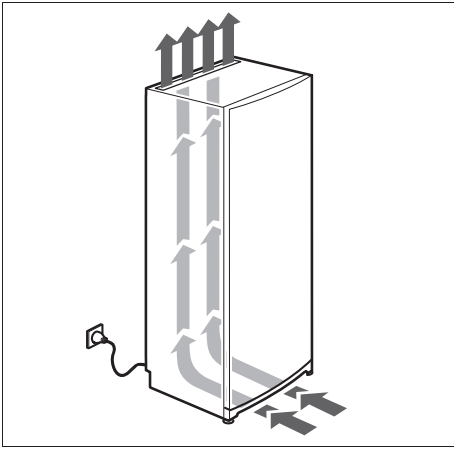
Hjälp oss genom att uppge dessa nummer. På så sätt slipper vi göra onödiga inställelser och du slipper kostnaderna för dessa.

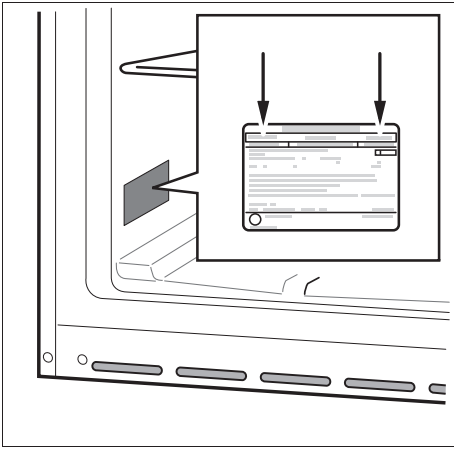


1



2





9

Cylinda

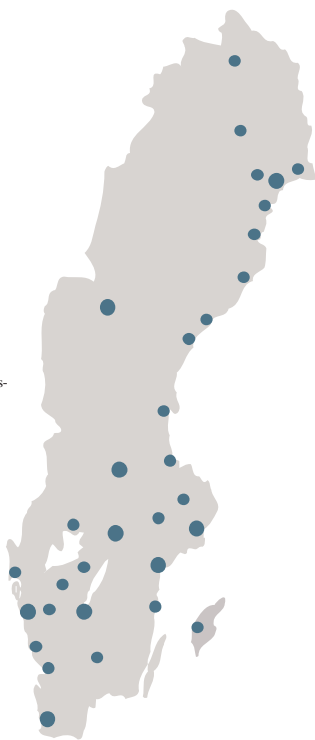
Cylinda Service finns i hela landet!

0771-25 25 00

(du betalar endast lokaltaxa)

www.cylinda.se/service

Kiruna
Gällivare
Boden
Kalix
Luleå
Piteå
Skellefteå
Umeå
Östersund
Kramfors
Sundsvall
Söderhamn
Gävle
Borlänge
Uppsala
Västerås
Karlstad
Örebro (även
centralt reservdels-
lager)
Stockholm
Norrköping
Uddevalla
Skövde
Skara
Göteborg
Borås
Jönköping
Västervik
Visby
Falkenberg
Växjö
Halmstad
Helsingborg
Malmö



När du anmäler felet skall du uppge:

Maskintyp

Serienummer

Inköpsdatum

Felbeskrivning

Namn

Adress

Telefonnummer till bostad, arbete och mobil

Detta underlättar serviceteknikerns arbete och gör att han kan ta med sig rätt reservdelar.

Det är tryggt för dig att anlita en specialutbildad fackman som kan din produkt och alltid använder originalreservdelar.

Vi kontaktar dig före besöket för att komma överens om lämplig tidpunkt.

I Sverige gäller Konsumentköp EHL 2005.



Huvudkontor: Elektroskandia AB, Norrvikenleden 97, 191 83 Sollentuna

Telefon vx 08-92 35 00, www.elektroskandia.se, info@elektroskandia.se

9000 535 872 (9002) sv